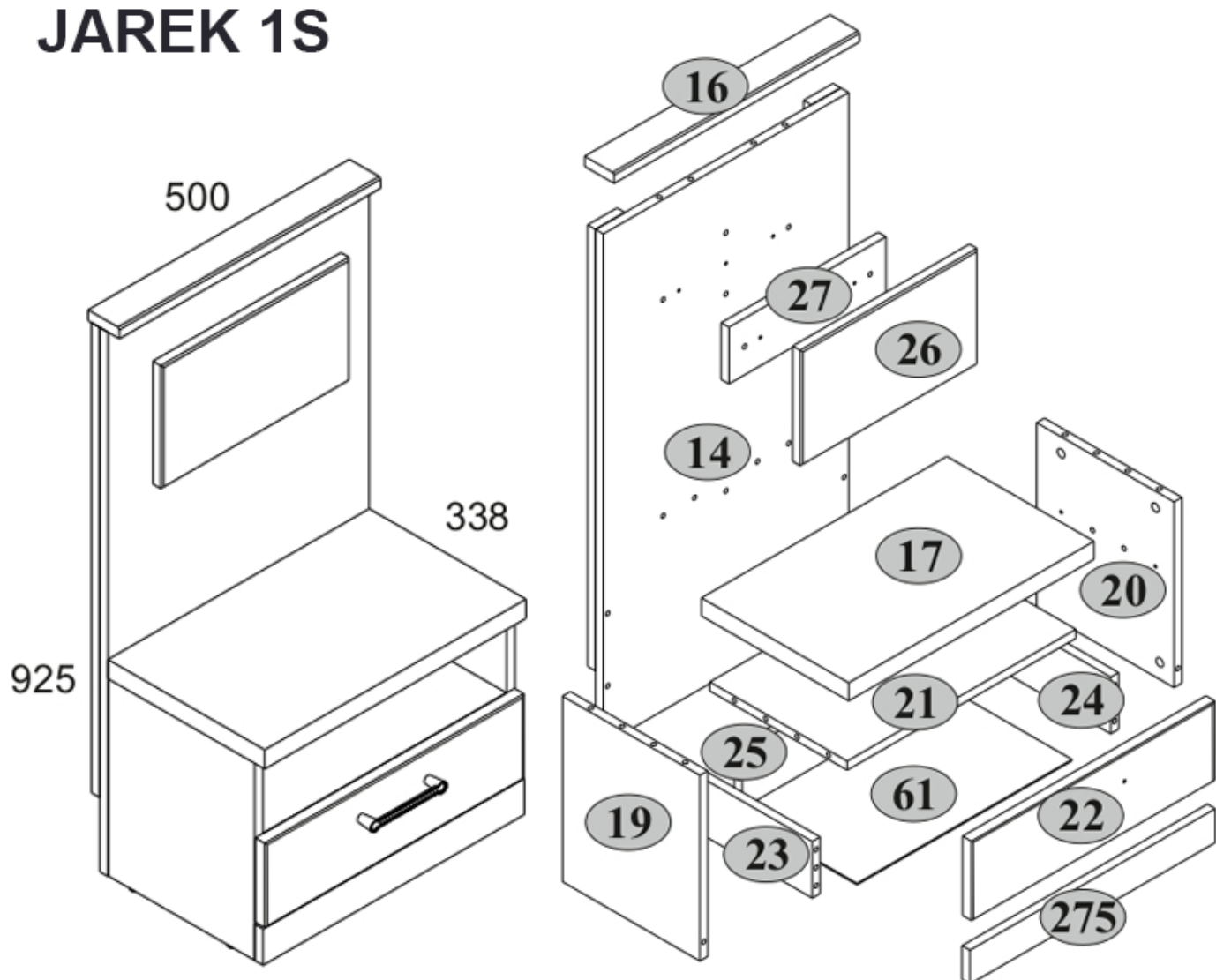


JAREK 1S



ČÍSLO	DĚŽKA	ŠĪRKA	HLOUBKA	MNOŽSTVĪ KUSŮ	BALENĪ
14	903	500	32	1	1/1
16	500	60	18	1	1/1
17	500	300	32	1	1/1
19	328	280	16	1	1/1
20	328	280	16	1	1/1
21	466	280	16	1	1/1
22	496	140	18	1	1/1
23	260	100	16	1	1/1
24	260	100	16	1	1/1
25	408	100	16	1	1/1
26	360	204	18	1	1/1
27	320	100	16	1	1/1
61	438	265	2,5	1	1/1
275	500	60	16	1	1/1

Návod k použití

Při nákupu nerozbaleného produktu se doporučuje zkontrolovat kvalitu a kompletnost již v obchodě. Sestavení výrobku by mělo být provedeno způsobem popsáním v tomto návodu. Zatímco je výrobek v provozu, volné šroubové spoje by měly být pravidelně utahovány. Pokud je nutné před stěhováním přemístit předměty po bytě, měli byste výrobek zcela uvolnit z nákladu (matrace). Aby nedošlo k poškození stávajících podpěr, měl by být výrobek před přemístěním zvednut. Nábytek by neměl být vystaven kontaktu s vodou. Oprašování produktu by mělo být prováděno mírně navlhčeným měkkým hadříkem. Aby se zabránilo deformaci dílů a změně barvy výrobku, neinstalujte nábytek na přímé sluneční světlo.

Když je produkt v provozu, je **ZAKÁZÁNO**:

- Instalovat nábytek v blízkosti topných zařízení, v blízkosti hrubých stěn a v místnostech s relativní vlhkostí vyšší než 70 %;
- ohřívat prvky nábytku na teplotu vyšší 40°C;
- při montáži a používání sady výrobků došlápnout na horizontální štíty a okna;
- k čištění nábytku používat chemické čističe.
















Záruka výrobce

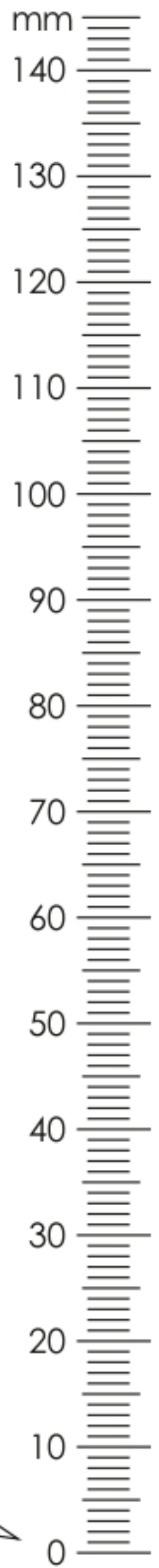
1. Záruční doba používání výrobku - 18 měsíců od data prodeje. V záruční době výrobce garantuje opravu nebo výměnu výrobků, pokud uživatel neporušil provozní řád.
2. Spotřebitel by měl uplatnit reklamaci přímo u obchodní organizace, ve které byl nábytek zakoupen, s předložením „Návodu k použití“ a kopií prodejního dokladu.
3. Výrobek, který je součástí sady, splňuje požadavky státních norem 16371-2014, TR TS 025/2012.
4. Životnost nábytku – 5 let.
5. Výrobce si vyhrazuje právo na změny v designu produktu, aniž by to ohrozilo jeho design a požadavky na použití.
6. Pro montáž výrobků se doporučuje přilákat kvalifikovaný personál.

Důležité! Návod uschovejte pro případ opětovné montáže nábytku nebo reklamace.

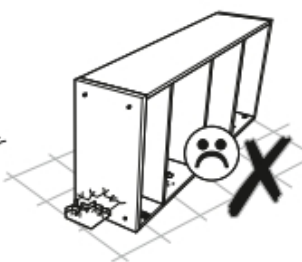
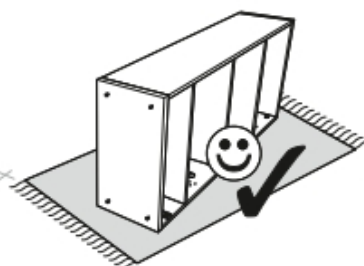
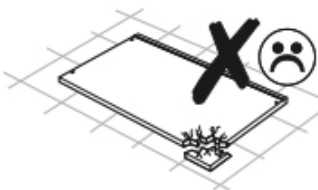
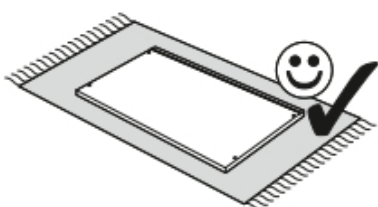
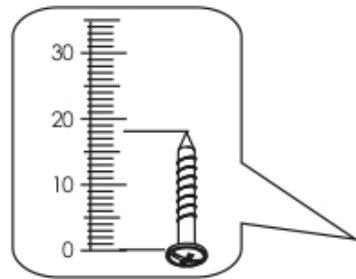
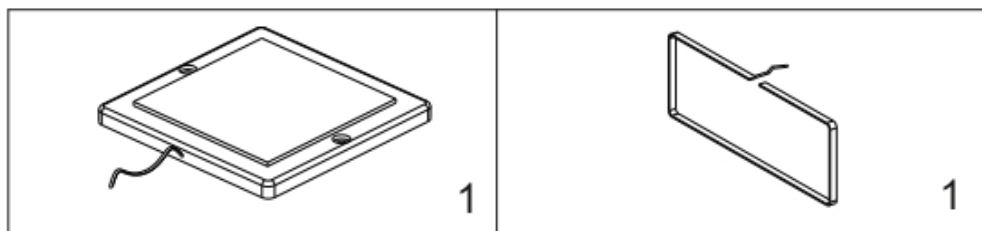
Při reklamaci použijte zápis z návodu.

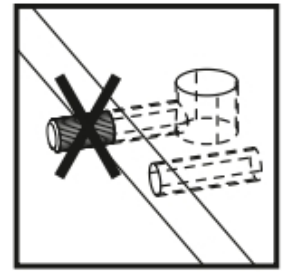
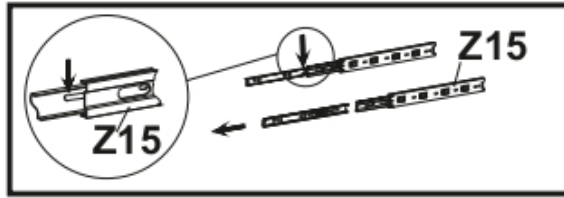
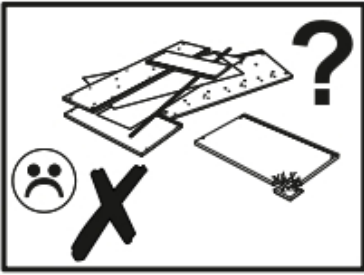


A1  16	A2  16	C1  8x35 20	H27  1
I  1	M4  M4x22 2	N1  4	R3  3x20 8
R12  4x40 3	R24  7x50 8	R27  5,0x13 10	R102  3,5x16 12
S5  10	U5  3	Z15  250 1	

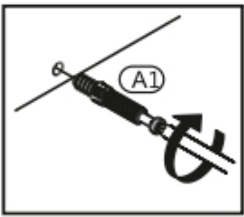
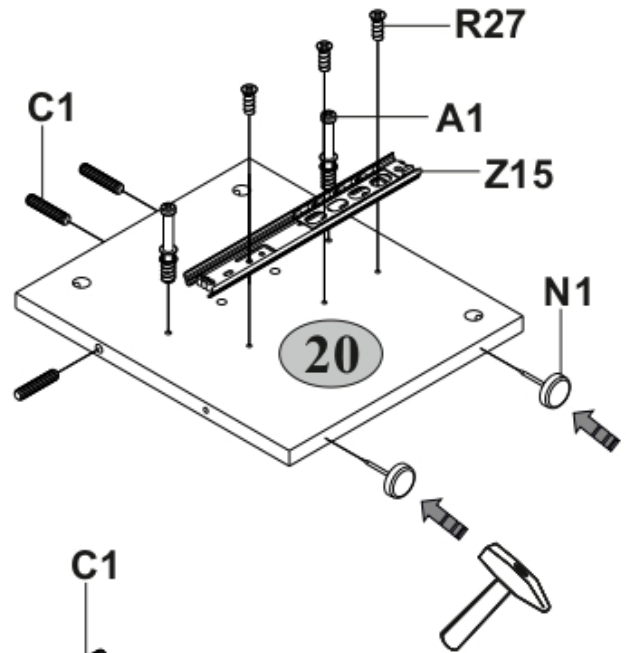
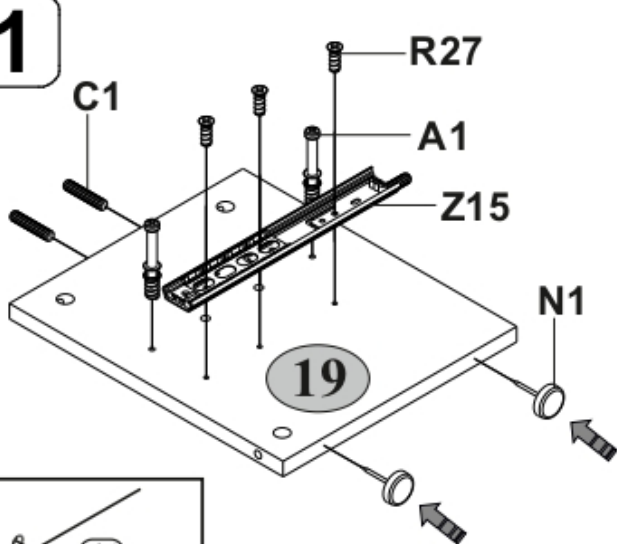


Podsvícení (volitelné)

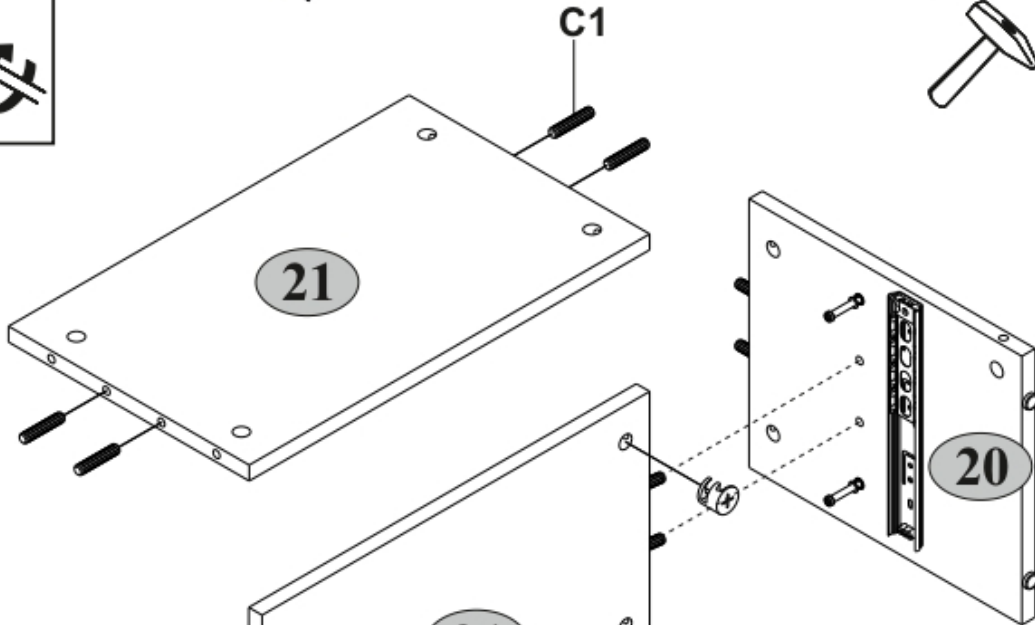




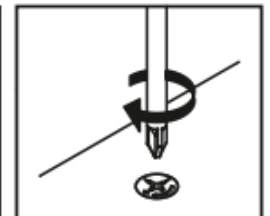
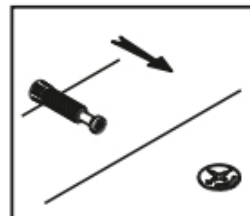
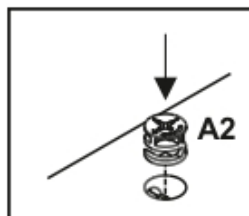
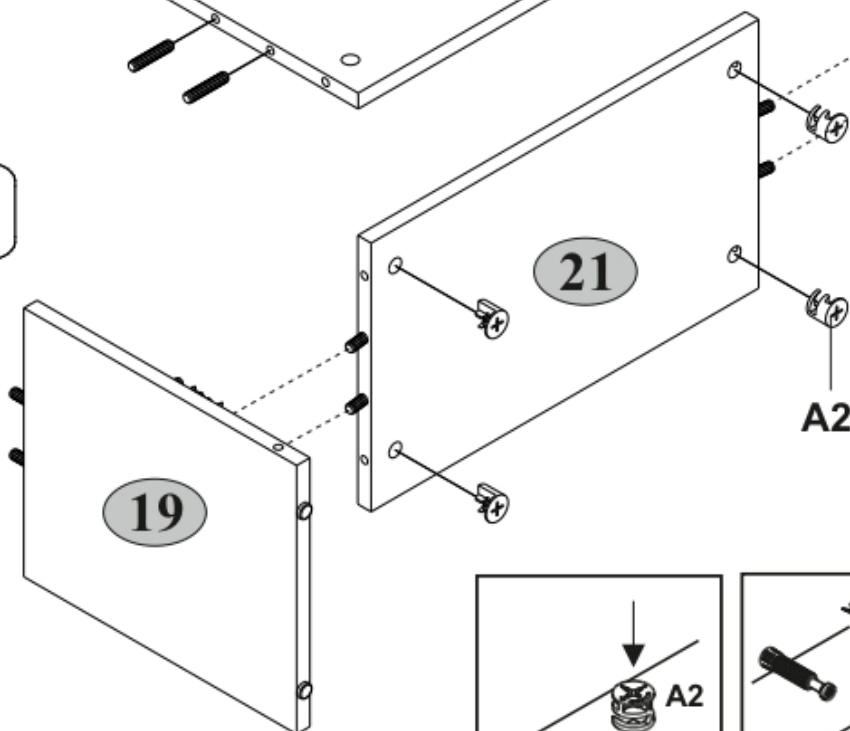
1



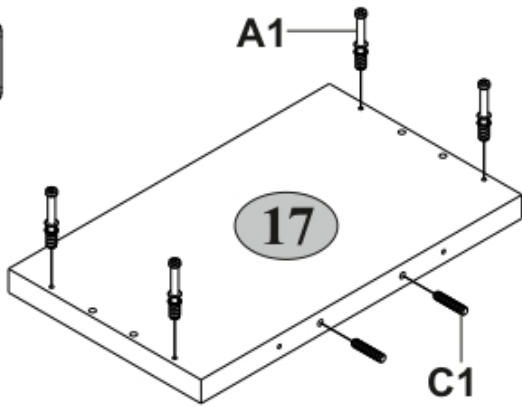
2



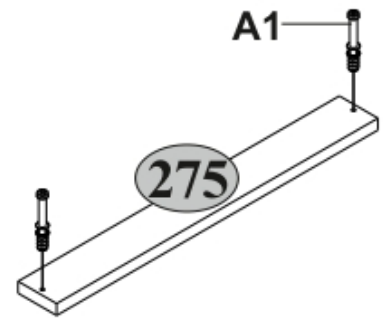
3



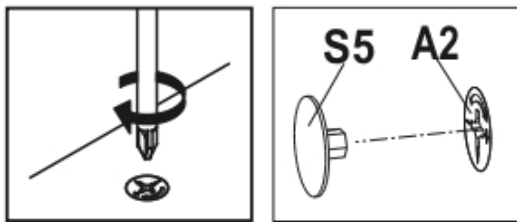
4



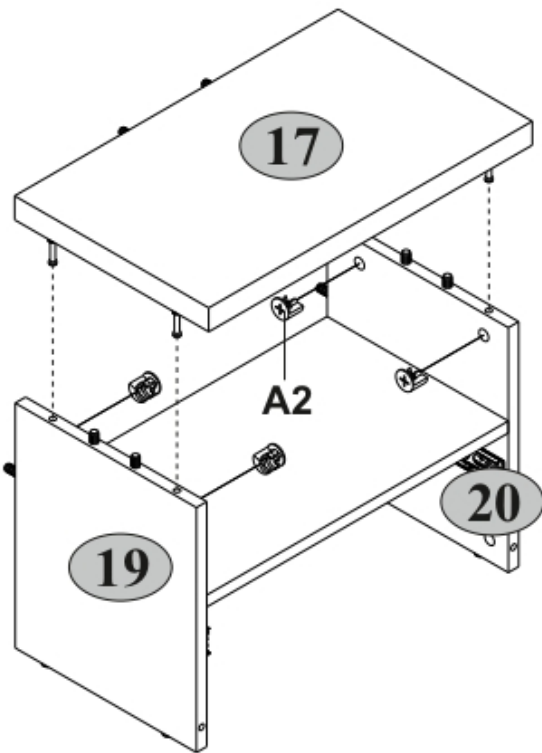
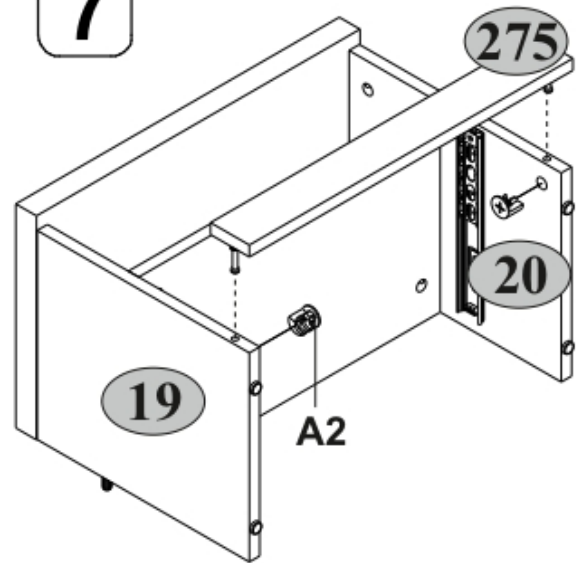
5



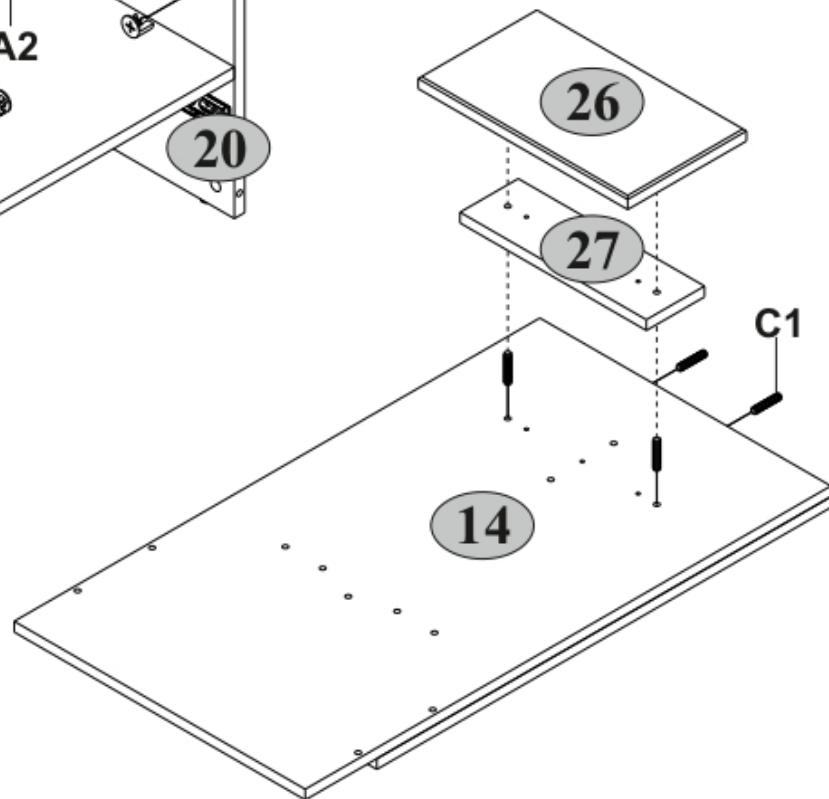
6



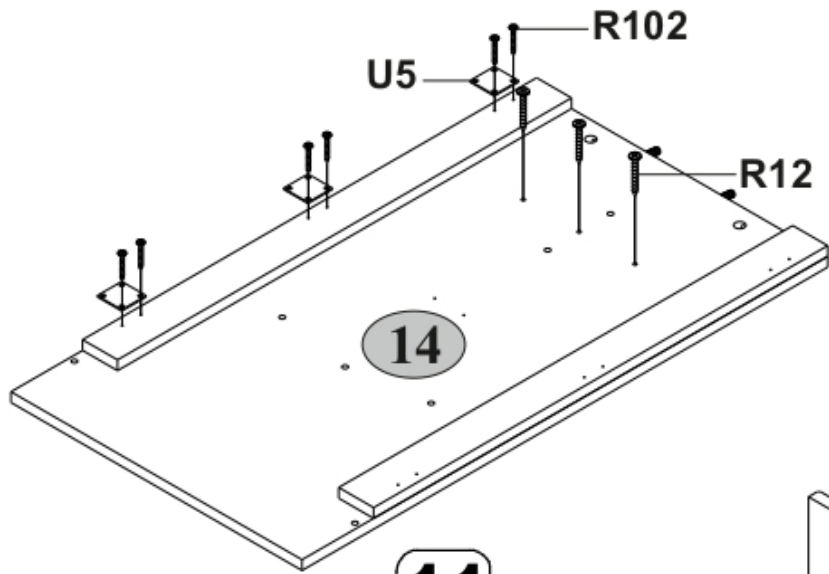
7



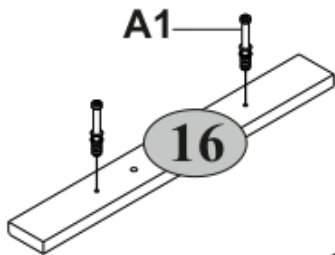
8



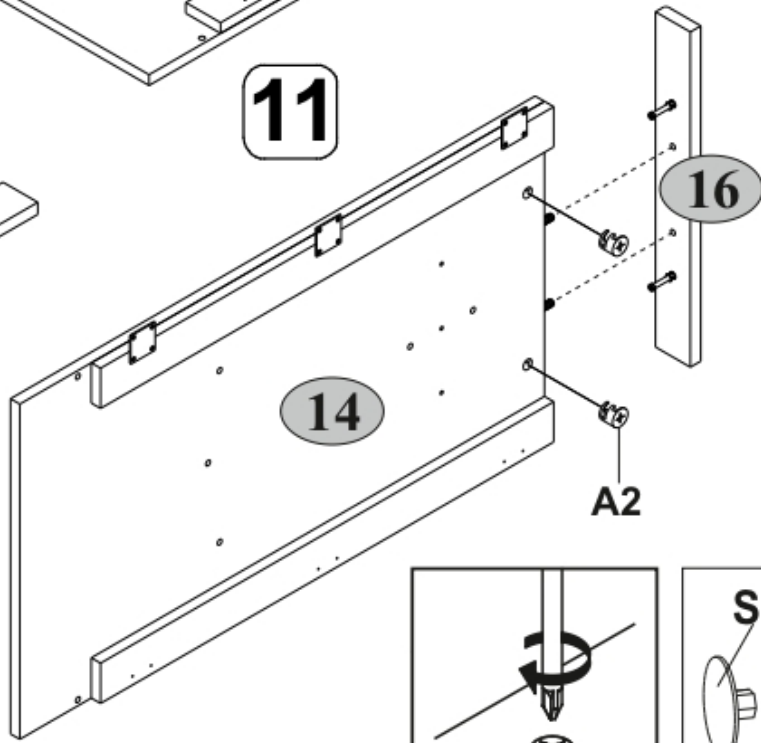
9



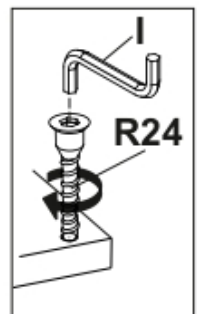
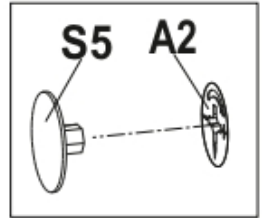
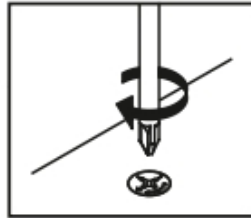
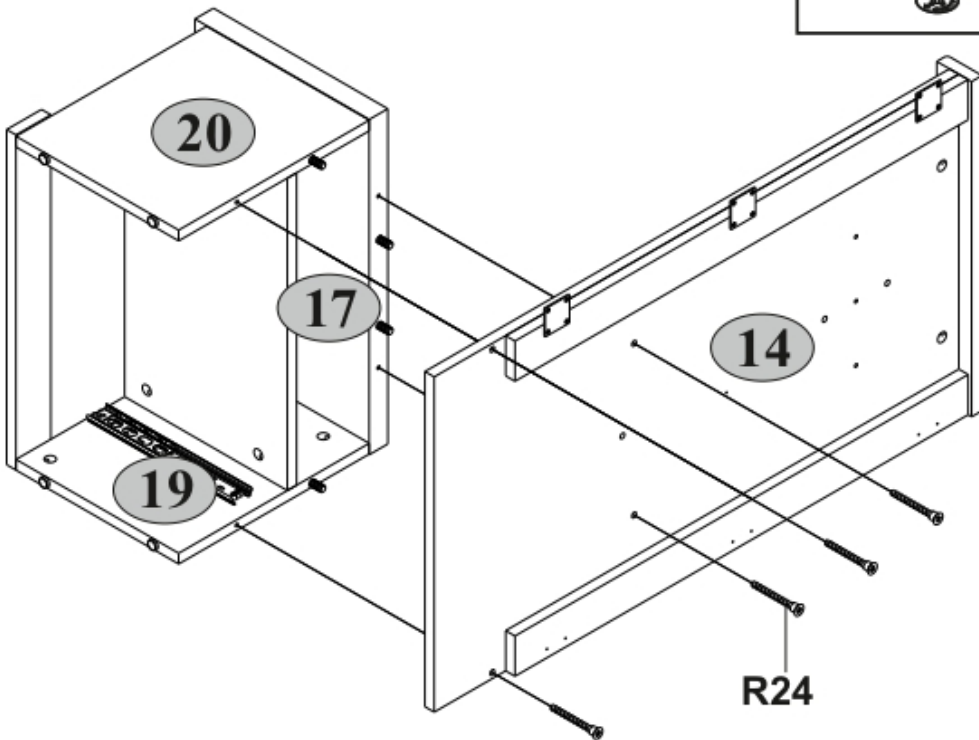
10



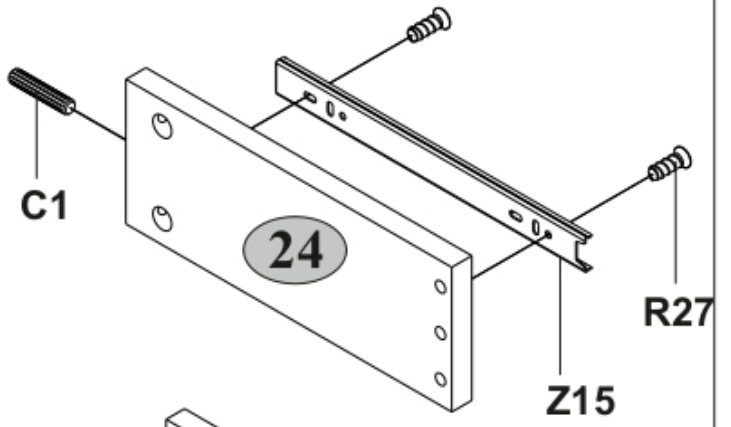
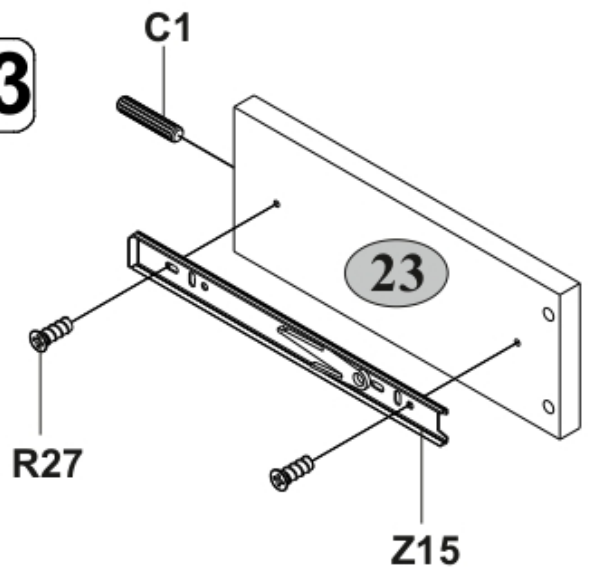
11



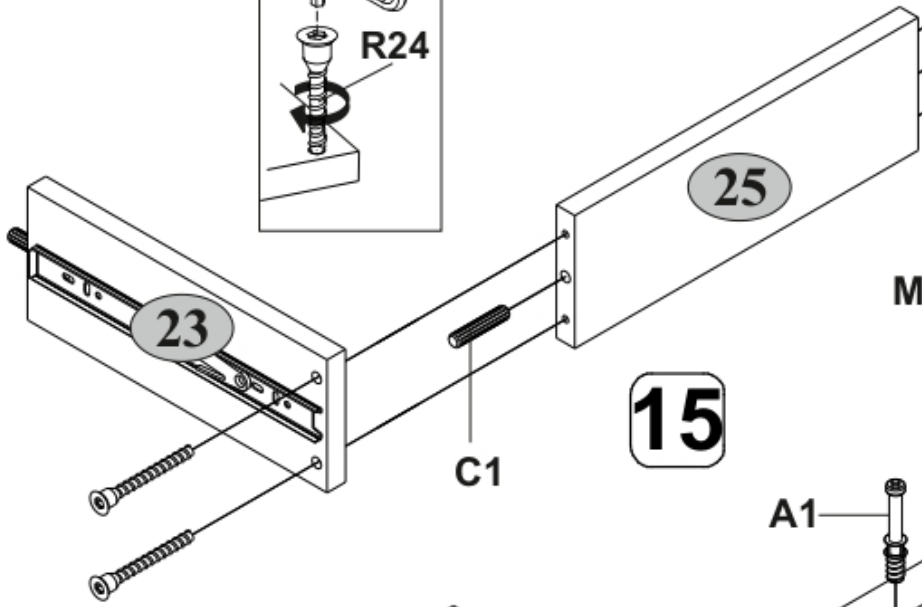
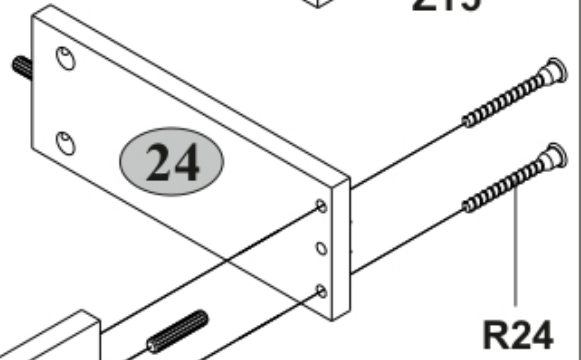
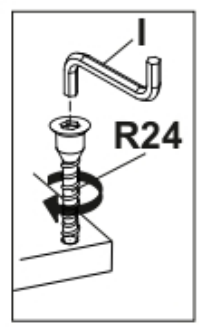
12



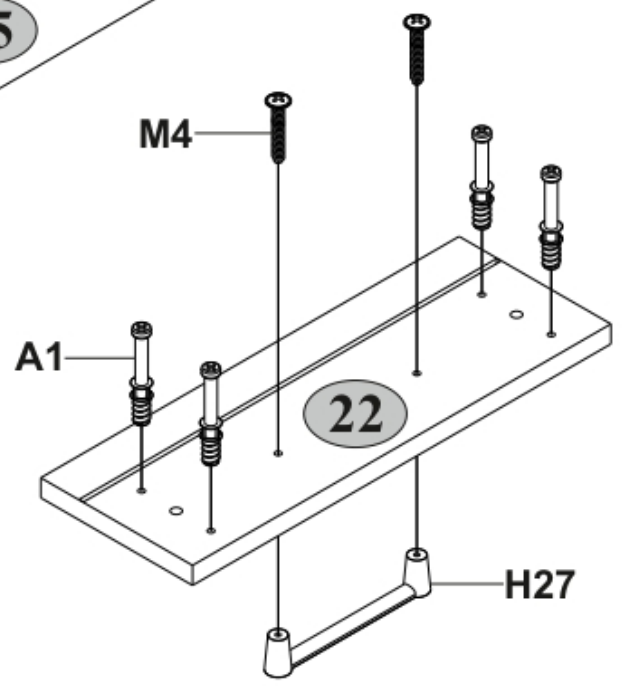
13



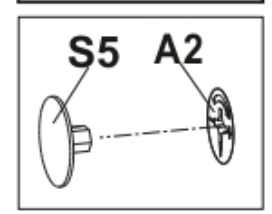
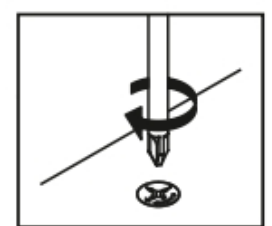
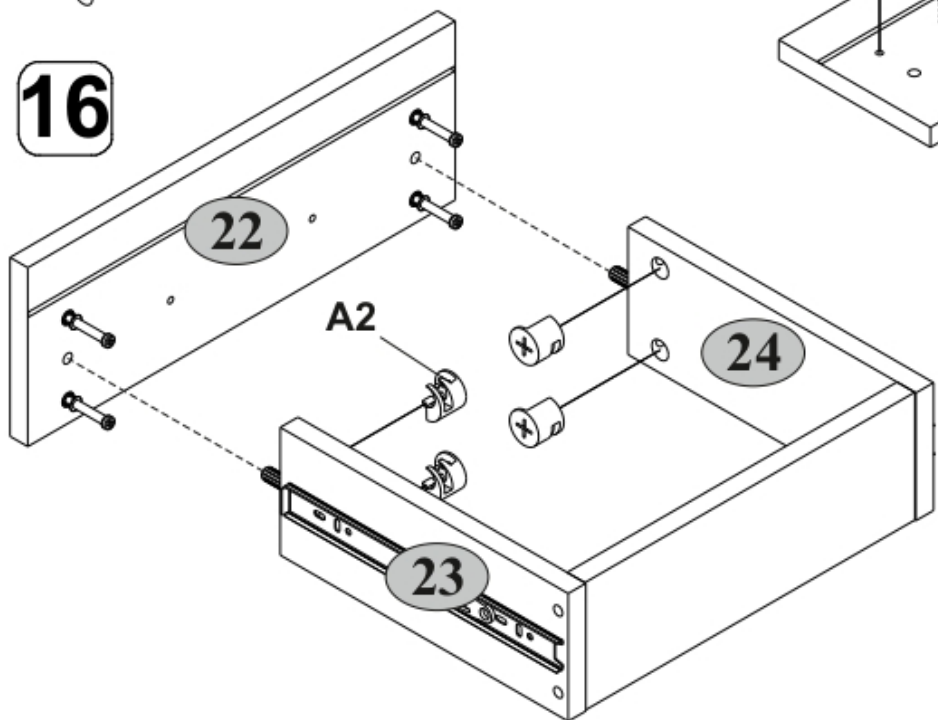
14



15

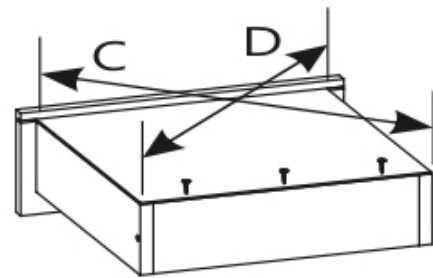
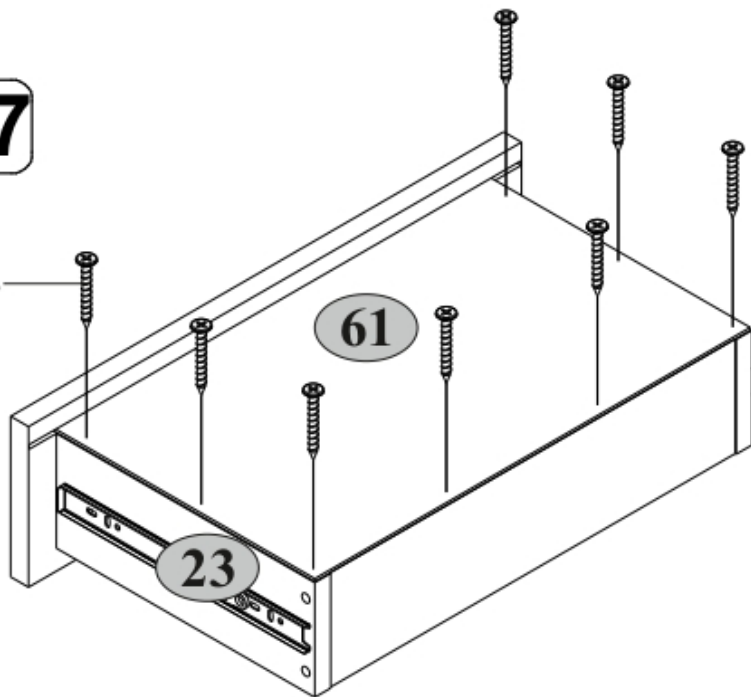


16



17

R3

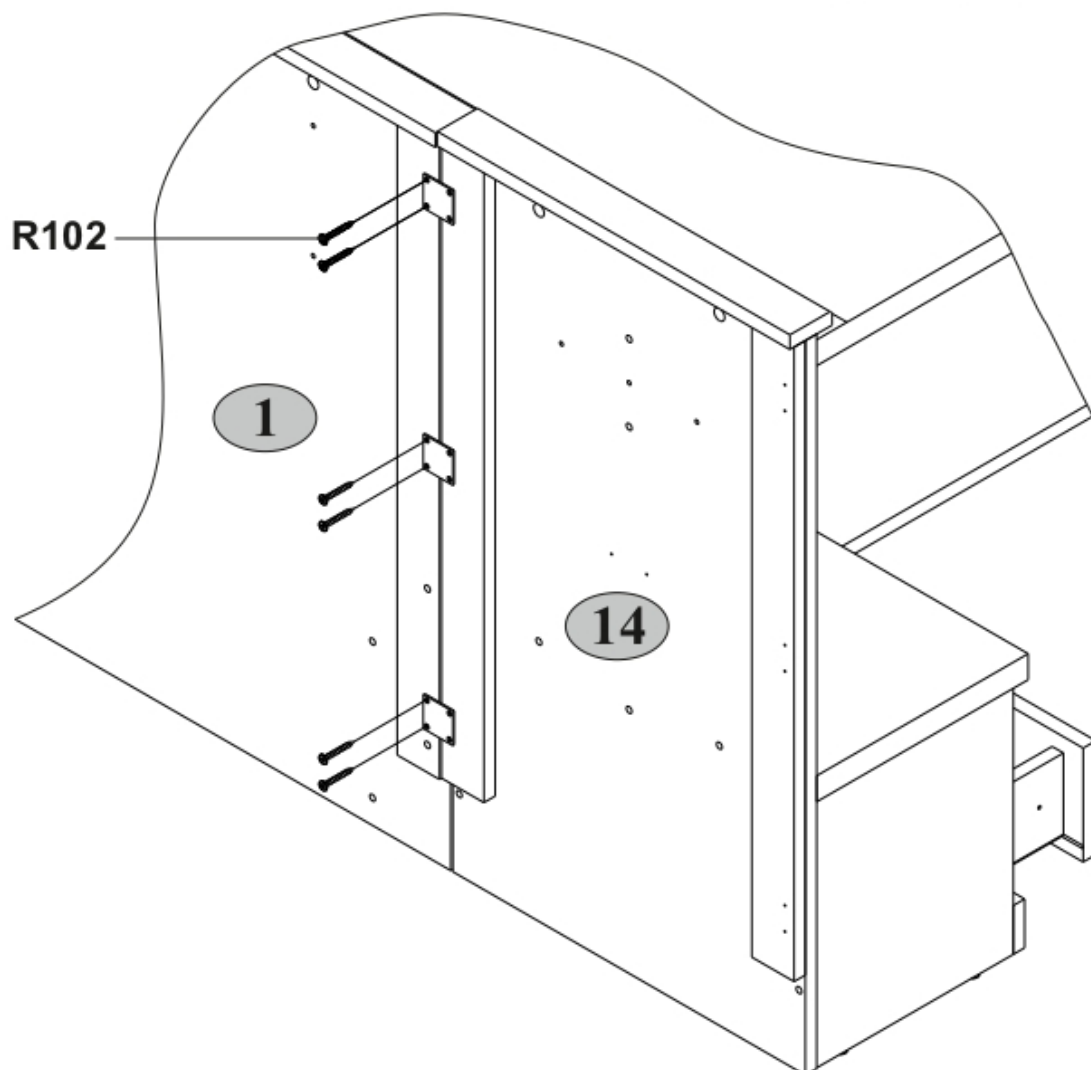


C=D

18

1 Postel 140

1 Postel s úložným priestorom 160

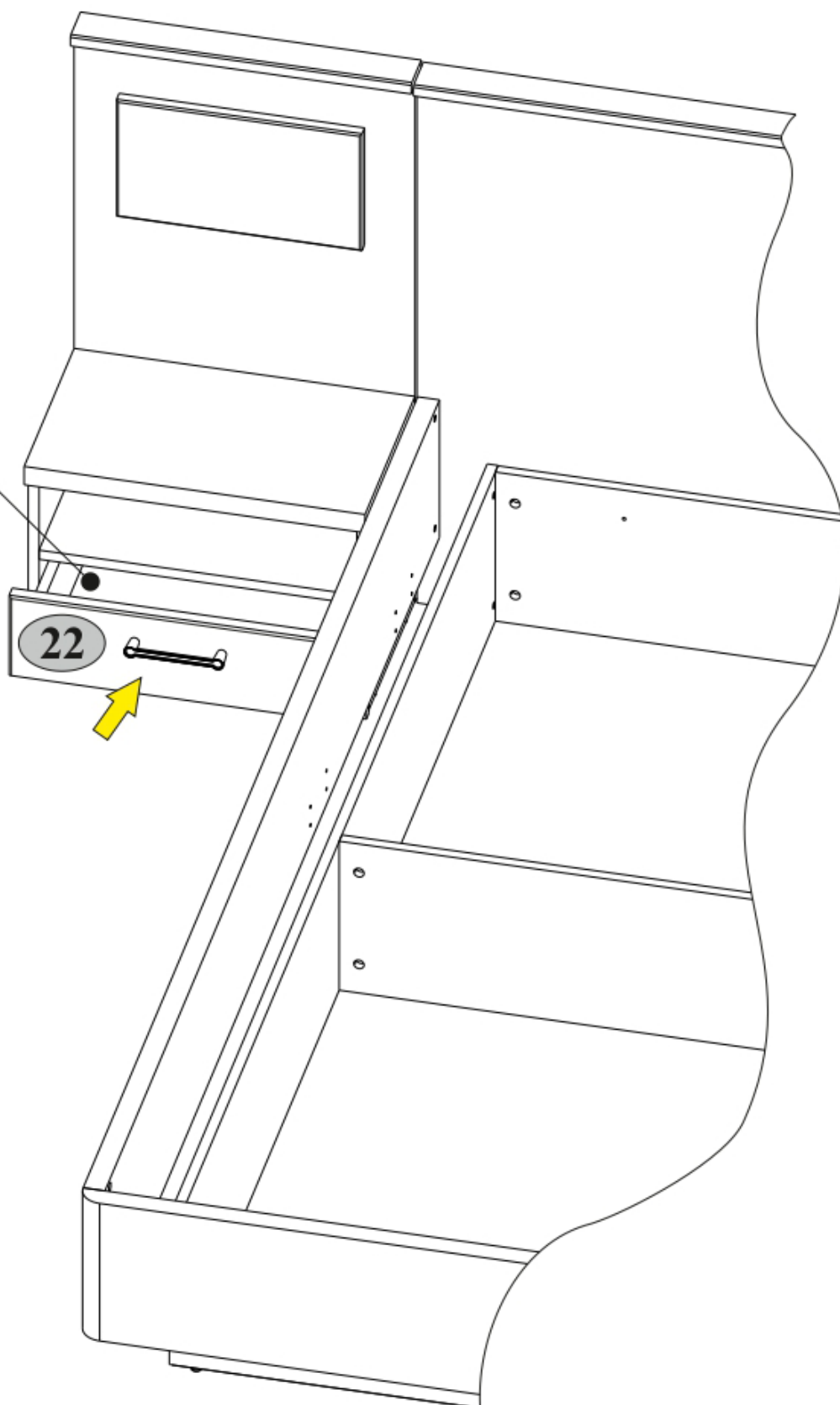


19

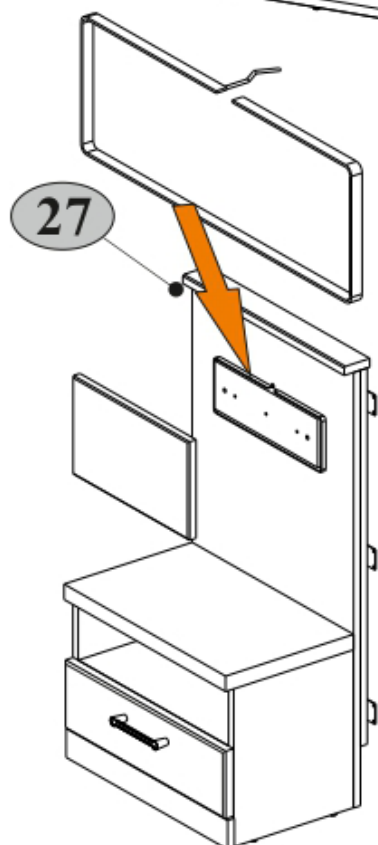
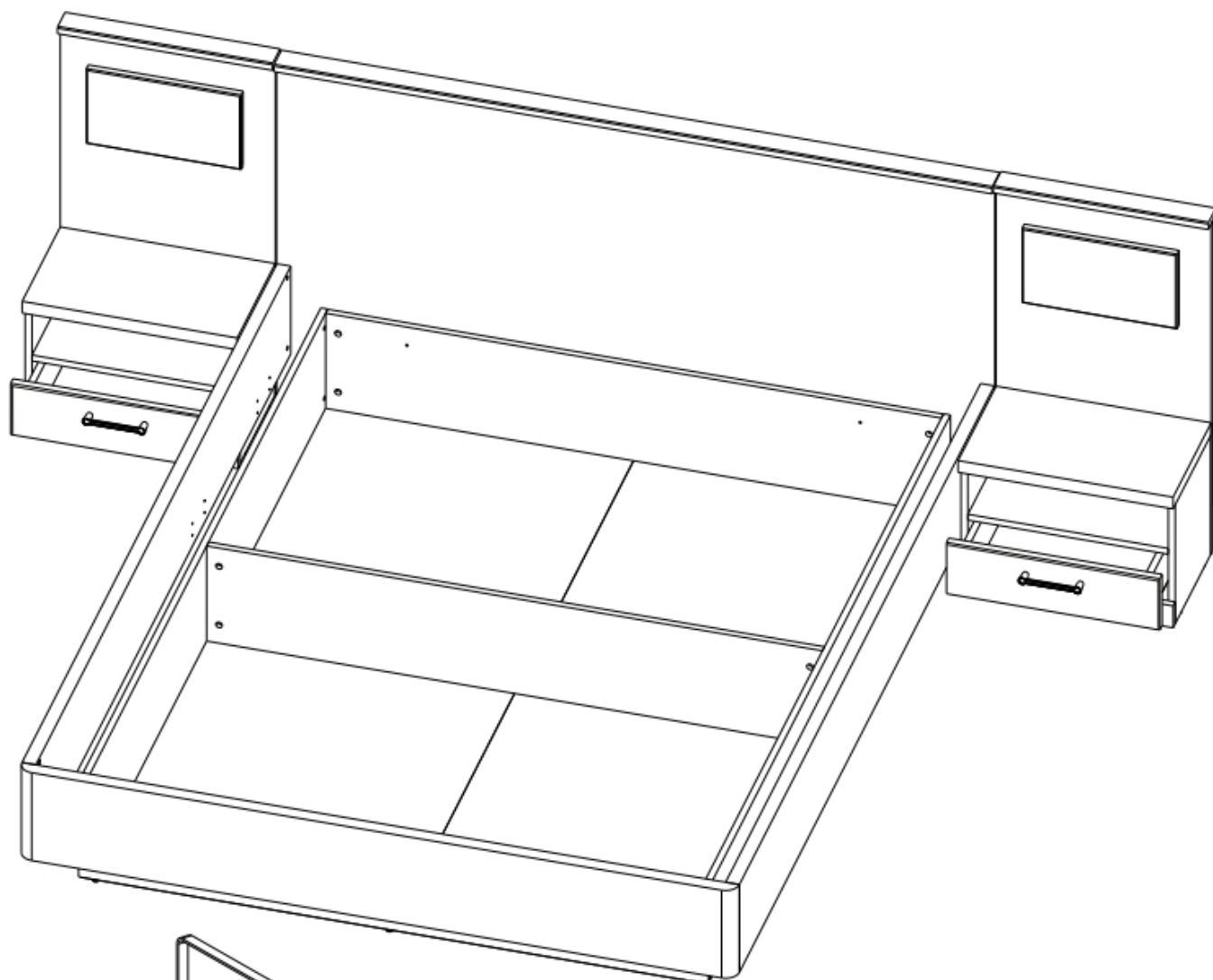
1 Postel 140

1 Postel s úložným priestorom 160

 max.
3 kg



20



Podsvícení (volitelné)

